

Андрей Конопельченко (КОМПЭЛ)

ТРАНСПОРТ, «НЕФТЯНКА», АВИАЦИЯ: МОДУЛИ ПИТАНИЯ TDK-LAMBDA ДЛЯ ОТВЕТСТВЕННЫХ ПРИМЕНЕНИЙ



Компания **TDK-Lambda** является ведущим производителем надежных источников питания для ответственных применений. В статье описаны AC/DC-модули серий **PFE** и **CPFE500F** мощностью 300...1000 Вт, работающие в широком температурном диапазоне -40...100°C.

TDK-Lambda

Модули питания серий **PFE** и **CPFE500F** рекомендованы для ответственных применений в жестких условиях эксплуатации. К ним можно отнести электронное оборудование для транспорта, нефтегазовой и аэрокосмической промышленности.

Во всех перечисленных отраслях применения устанавливаются высокие требования к следующим параметрам: надежность, безопасность, устойчивость к механическим вибрациям и климатическим условиям, высокая стабильность выходных параметров, электромагнитная совместимость.

AC/DC-преобразователи серий **PFE** и **CPFE500F** соответствуют этим требованиям и оптимальным образом решают технические задачи в указанных отраслях.

Модули питания серии CPFE500F

AC/DC-преобразователи **CPFE500F** выходной мощностью 500 Вт выпускаются в защитном металлическом кожухе (рис. 1) и предназначены для установки в герметичные шкафы, поскольку они имеют высокий КПД до 85% и не требуют принудительной вентиляции. Отвод тепла от преобразователя осуществляется через платформу или корпус устройства, на которые он монтируется.

К основным параметрам и функциям источников питания **CPFE500F**, позволяющим применять их в приборах промышленной автоматизации, системах

телекоммуникаций, системах электропитания пищевого оборудования, радиопередающих устройствах, светодиодных табло и экранах относятся:

- Универсальный вход 90...265 В переменного тока;
- Встроенный корректор коэффициента мощности (ККМ, PFC);
- Коэффициент мощности 0,95;
- Высокий КПД до 85%;
- Диапазон рабочих температур -40...85°C;
- Комплекс защит от короткого замыкания, перегрузки по току, превышения выходного напряжения и перегрева;
- Электрическая прочность изоляции вход/выход 4,24 кВ постоянного тока;
- Уровень пульсаций 120...480 мВ (размах);
- Стандарты по электромагнитной совместимости EN61000-4-2,3,4,5,6,8,11,12,14; EN55011; EN55022; EN61000-3-2,3;
- Стандарты безопасности EN60950-1, UL60950.

Варианты моделей источников питания **CPFE500F** приведены в таблице 1.

Наличие дополнительных встроенных функций позволяет построить систему питания аппаратуры оптимальным образом и обеспечить контроль и управление функционированием преобразователя.

Сервисные функции и параметры преобразователей:

- Подстройка выходного напряжения $\pm 20\%$;
- Дистанционное включение/выключение;
- Дополнительный выход «дежурного» напряжения питания 12 В/200 мА;
- Сигнализация состояния модуля питания;
- Выносная обратная связь;
- Подстройка выходного напряжения;
- Возможность параллельного и последовательного включения модулей.

Дистанционное включение/выключение

Для дистанционного включения/выключения преобразователей **CPFE500F** применяются сигналы уровней 0 и 10...14 В. Преобразователь включается при подаче на выводы 5 и 4 управляющего разъема напряжения 10...14 В и отключается при разрыве цепи или подаче напряжения 0 В. Типичная схема дистанционного включения/выключения с использованием встроенного источника



Рис. 1. Внешний вид источника питания **CPFE500F**

Таблица 1. Варианты моделей серии **CPFE**

Наименование	Рвых, Вт	Uвых, В	Iвых, А
CPFE500F-12-xL-C	504	12	42,0
CPFE500F-24-xL-C	432	24	18,0
CPFE500F-28-xL-C	504	28	18,0
CPFE500F-48-xL-C	504	48	10,5

Примечание: Вместо «x» подставляется символ, кодирующий наличие выходного диода: «N» – дополнительный выходной диод отсутствует, «D» – дополнительный выходной диод встроен.

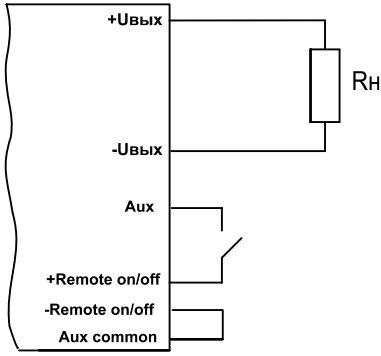
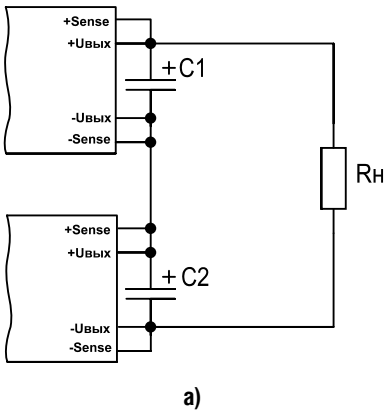
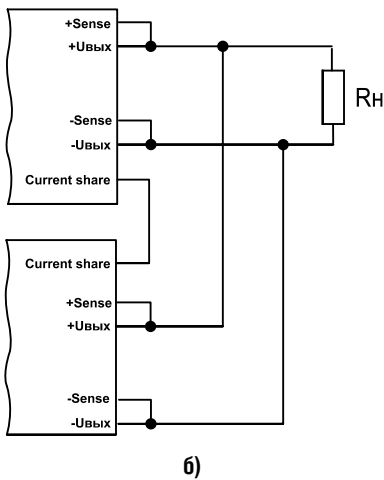


Рис. 2. Схема дистанционного включения/выключения AC/DC-преобразователя CPFE500F



а)



б)

Рис. 3. Схемы каскадирования модулей питания CPFE500F: а) последовательное включение; б) параллельное включение

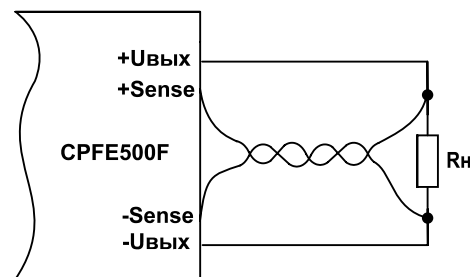


Рис. 4. Схема подключения выносной обратной связи преобразователей CPFE500F

Таблица 2. Варианты моделей серии PFE

Наименование	Рвых, Вт	Uвых, В	Iвых, А
AC/DC-преобразователи мощностью 300 Вт в корпусе 61x12,7x116,8 мм			
PFE300S-12	300	12	25,0
PFE300S-28	302	28	10,8
PFE300S-48	302	48	6,3
AC/DC-преобразователи мощностью 500 Вт в корпусе 61x12,7x116,8 мм			
PFE500S-12	396	12	33
PFE500S-28	504	28	18
PFE500S-48	504	48	10,5
AC/DC-преобразователи мощностью 500 Вт в корпусе 70x12,7x122 мм			
PFE500F-12	504	12	42
PFE500F-28	504	28	18
PFE500F-48	504	48	10,5
AC/DC-преобразователи мощностью 700 Вт в корпусе 61x12,7x116,8 мм			
PFE700S-48	714	48	14
AC/DC-преобразователи мощностью 1000 Вт в корпусе 100x13,4x160 мм			
PFE1000F-12	720	12	60
PFE1000F-28	1008	28	36
PFE1000F-48	1008	48	21

Таблица 3. Варианты радиаторов для серии PFE

Название радиатора	Серия источника питания	Размеры, мм
HAF-10L	PFE300S, PFE500S, PFE700S	116,8x25,4x61
HAF-15L		116,8x38,1x61
HAF-15T		116,8x38,1x61
HAL-F12T	PFE500-F	122x35x69,9
HAM-F10T	PFE1000-F	160x33,4x100

«дежурного» питания 12 В представлена на рисунке 2.

Подстройка выходного напряжения

Подстройка выходного напряжения применяется в случае необходимости нестандартного Uвых. Диапазон подстройки составляет ±20% от номинального значения. Для осуществления регулировки необходимо подключить внешний переменный резистор между выводами «TRIM» и «+Uвых», если нужно увеличить выходное напряжение; или между «TRIM» и «-Uвых» – в случае уменьшения выходного напряжения. Номинал переменного резистора выбирается по фирменному техническому описанию в соответствии с серией и значением выходного напряжения.

Последовательное и параллельное включение

При построении систем питания электронных устройств иногда необходимо получить нестандартное значение напряжения или получить большую мощность при ограниченной номенклатуре применяемых AC/DC-преобразователей. Параллельное включение модулей применяется для увеличения выходной мощности (тока), а последовательное включение – для увеличения выходного напряжения. Поскольку модули питания CPFE имеют встроенные функцию

распределения токов и выходной диод, то схемотехническая реализация последовательного и параллельного включения весьма проста (рис. 3).

Дистанционный контроль выходного напряжения

Дистанционный контроль выходного напряжения позволяет компенсировать его падение на подводящих проводах в случае, если нагрузка удалена от источника питания. Для этого при помощи витой пары необходимо соединить выводы источника питания «+Sense» и «-Sense» с нагрузкой согласно схеме, показанной на рисунке 4.

Если в системе питания нет необходимости в применении выносной обратной связи, вывод «+Sense» замыкается на вывод «+Uвых», а вывод «-Sense» – на «-Uвых».

Модули питания серии PFE

Низкопрофильные источники питания серии PFE (рис. 5) представляют собой AC/DC-преобразователи в формате «full-brick» мощностью 300...1000 Вт. В таблице 2 приведены варианты модулей серии PFE.

Модули PFE имеют универсальный вход 85...265 В переменного тока и встроенный ККМ. Коэффициент мощности при 100% выходной нагрузке очень большой: он составляет 0,95. На-



Рис. 5. Внешний вид источника питания PFE700-48

личие ККМ позволяет модулям серии PFE соответствовать международным стандартам по электромагнитной совместимости.

Ряд выходных напряжений составляет 12, 28, 48 или 51 В; имеется возможность регулировки в диапазоне $\pm 20\%$ от номинального значения выходного напряжения. Электрическая прочность изоляции «вход-выход» для источников питания серии PFE составляет 3 кВ переменного тока. Безопасная работа модулей обеспечивается комплексом защит от короткого замыкания, перегрузки по току, превышения выходного напряжения и перегрева.

Модули PFE обладают высоким значением КПД до 89% и могут работать в широком температурном диапазоне $-40...100^\circ\text{C}$ (рис. 6).

Отвод тепла осуществляется через верхнюю поверхность источника питания при помощи дополнительного радиатора (рис. 7).

Расчитанные специально для источников питания серии PFE модели радиаторов, поставляемые компанией TDK-Lambda, приведены в таблице 3.

Помимо уникальных технических параметров серия PFE обладает рядом дополнительных опций: подстройка выходного напряжения, дистанционное включение/выключение, сигнализация состояния модуля питания, выносная обратная связь, ограничение выходного тока, дежурное напряжение питания 12 В/200 мА, параллельное и последовательное включение модулей.

Заключение

Подводя итог, можно сказать, что источники электропитания серий CPFE500F и PFE являются надежными изделиями, обладающими рядом уникальных свойств, благодаря которым эти модули могут применяться в системах автоматизации производственных процессов, системах телекоммуникаций, измерительном оборудовании, аппаратуре средств связи, уличных экранах и табло, системах электропитания пищевого оборудования и т.д.

Подробную информацию об этих и других источниках питания можно найти на специализированном сайте официального дистрибьютора компании

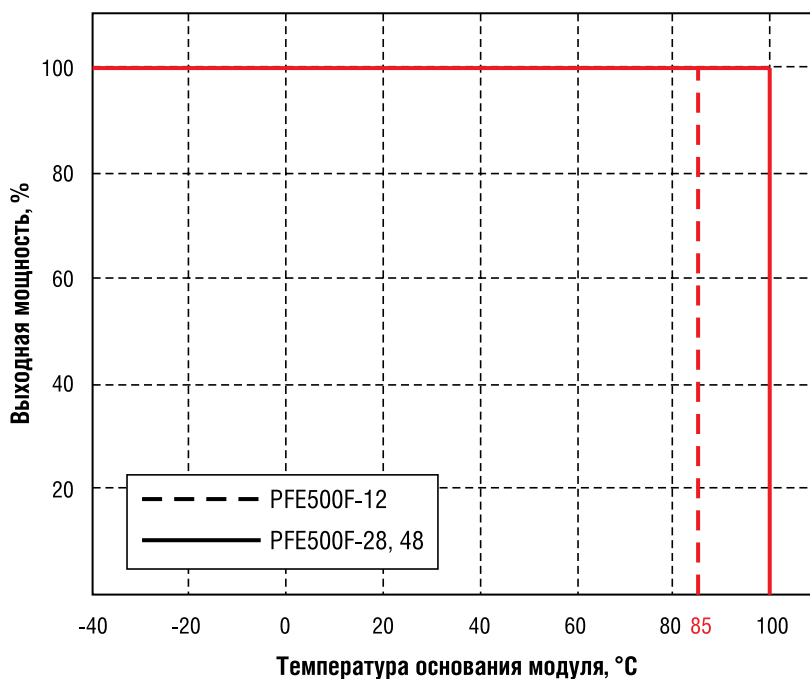


Рис. 6. График зависимости выходной мощности от температуры модуля для моделей PFE500F



Рис. 7. Источник питания на основе модуля PFE с подключенным входным фильтром, внешними конденсаторами, выходным фильтром и установленным на модуль радиатором

КОМПЭЛ <http://www.catalog.compel.ru/> в разделе «Источники питания/ACDC». На сайте реализованы параметрический поиск, автоматическое определение аналогов и постоянное обновление информации о технических параметрах, цене и наличии на складе. Источники питания серий CPFE500F

и PFE имеются на складе КОМПЭЛ в Москве, и их можно оперативно заказать у менеджеров по продажам.

Получение технической информации, заказ образцов, поставка – e-mail: ac-dc-ac.vesti@compel.ru

ИСТОЧНИКИ ПИТАНИЯ
ОТКРЫТОГО ИСПОЛНЕНИЯ

- Низкий профиль для 1U
- Высокая перегрузочная способность
- Разнообразие моделей и параметров