

Дмитрий Цветков

КОНТРОЛЛЕРЫ ДЛЯ DC/DC-ПРЕОБРАЗОВАТЕЛЕЙ



Более 300 наименований насчитывает перечень контроллеров Texas Instruments для импульсных источников питания. На сегодняшний день это самый обширный перечень компонентов данной группы. Для разработчика доступны устройства практически с любым сочетанием параметров, характеристик и возможностей. В статье приведен обзор наиболее распространенных контроллеров TI для гальванически неизолированных импульсных источников питания.

Компания Texas Instruments непрерывно разрабатывает и реализует новые идеи и решения для источников питания. Эти решения впоследствии воплощаются в виде малагабаритных микросхем. Высоким спросом пользуются контроллеры для гальванически не развязанных DC/DC-преобразователей (табл. 1, 2, 3). В последнее время преобразователи с синхронным управлением приобретают все большую популярность по сравнению с «классическими». Это объясняется, прежде всего, повышенной экономичностью, меньшим уровнем шума и большей надежностью. Перспективное направление — многофазные контроллеры, в основном предназначенные для мощных низковольтных DC/DC-преобразователей (табл. 2), которым TI уделяет основное внимание. Однако морально устаревшие, но все еще пользующиеся высоким спросом контроллеры с несинхронным управлением (силовой транзистор + диод) по-прежнему производятся компанией TI (табл. 4). В различной литературе не раз приводились описания этих микросхем, поэтому в

статье основное внимание уделено перспективным новинкам в области контроллеров для DC/DC-источников.

TPS40042 — синхронный понижающий ШИМ-контроллер, предназначенный для построения DC/DC-преобразователей с низким выходным напряжением (от 0,7 до 4,95 В), высоким выходным током (зависит от характеристик внешних силовых транзисторов, обычно до 20...25 А) и высокой

Наиболее характерными применениями контроллеров для импульсных источников питания являются бытовая электроника (компьютеры, ноутбуки, DVD-проигрыватели, ЖК-телевизоры и мониторы и т.п.), промышленная и медицинская аппаратура.

частотой преобразования (до 1 МГц). Основные области применения: питание модулей динамической памяти (DDR, DDR-II и т.д.), гибридные DC/DC-модули питания, телекоммуникации. Основное отличие от других контроллеров — внешний источник опорного напряжения, который позволяет реа-

лизовать более гибкое управление микросхемой и расширяет область ее применения.

TPS40192 и **TPS40193** — синхронные понижающие ШИМ-контроллеры с выходом POWER GOOD (рис. 1, вывод PDG) и внутренним опорным источником повышенной точности (0,5%). Широкий диапазон входного напряжения (от 4,5 до 18 В) позволяет применять эти контроллеры в составе DC/DC-преобразователей компьютерных видео/аудиокарт, телевизоров, мониторов и прочей бытовой электроники. Как все синхронные контроллеры Texas Instruments, TPS40192/ TPS40193 имеют в своем составе адаптивный узел, предотвращающий протекание сквозного тока через оба внешних силовых транзистора.

TPS40131 и **TPS40132** — синхронные понижающие двухфазные ШИМ-контроллеры (табл. 2). Основная область применения: низковольтные DC/DC-источники питания с высоким выходным током (до 50 А). Отличительные особенности: встроенные драйверы для двух пар внешних силовых транзисторов, работающих в противофазе, что позволяет увеличить КПД и надежность источника. Встроенный дифференциальный усилитель может использоваться для помехозащищенного контроля выходного напряжения на нагрузке, что в значительной степени упрощает требования к топологии печатной платы. При использовании 6-битного цифрового делителя выходного напряжения **TPS40120** появляется возможность программного управления выходным напряжением источника на базе TPS40131 и TPS40132 (рис. 2).

Отдельно стоит упомянуть синхронные понижающие контроллеры, опти-

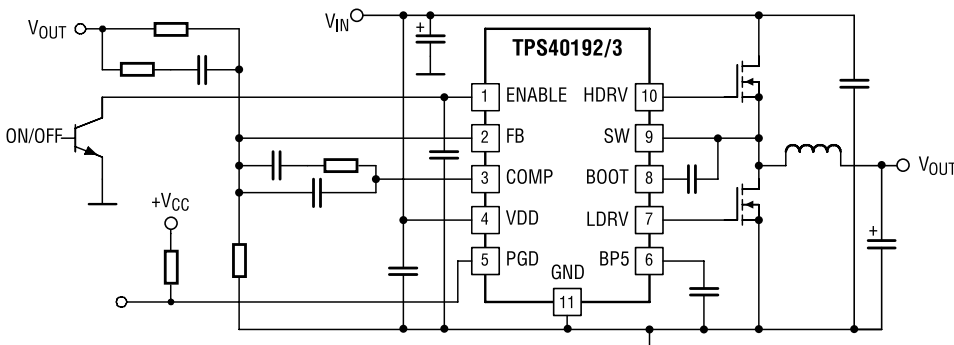


Рис. 1. Типовая схема включения контроллеров TPS40192/ TPS40193

Таблица 1. Контроллеры TI для понижающих синхронных DC/DC-источников

Наименование	Режим управления (обратная связь)	Входное напряжение, В	Выходное напряжение, В	Максимальный выходной ток драйвера, А	Частота, кГц	Точность внутреннего опорного источника, %	Встроенная цепь вольтодобавки	Вывод POWER GOOD	Плавный запуск	Вход внешней синхронизации	Корпус
TPS40000	Напряжение	2,25...5,50	0,70...4,00	1,0	300/600	1,0	Есть	Нет	Есть	Нет	MSOP-10
TPS40002	Напряжение	2,25...5,50	0,70...4,00	1,0	300/600	1,0	Есть	Нет	Есть	Нет	MSOP-10
TPS40007	Напряжение	2,25...5,50	0,70...4,00	1,0	300/600	1,0	Есть	Нет	Есть	Нет	MSOP-10
TPS40009	Напряжение	2,25...5,50	0,70...4,00	1,0	300/600	1,0	Есть	Нет	Есть	Нет	MSOP-10
TPS40020	Напряжение	2,25...5,50	0,70...4,00	2,0	100...1000	1,0	Есть	Есть	Есть	Есть	HTSSOP-16
TPS40021	Напряжение	2,25...5,50	0,70...4,00	2,0	100...1000	1,0	Есть	Есть	Нет	Есть	HTSSOP-16
TPS40040	Напряжение	2,25...5,50	0,60...4,95	1,0	300	1,0	Есть	Нет	Есть	Нет	SON-8
TPS40041	Напряжение	2,25...5,50	0,60...4,88	1,0	600	1,0	Есть	Нет	Есть	Нет	SON-8
TPS40042	Напряжение	3,00...5,50	0,70...4,95	1,2	600	внешний	Есть	Нет	Есть	Нет	SON-10
TPS40054	Напряжение	8,00...40,0	0,70...35,0	1,0	до 1000	1,0	Есть	Нет	Нет	Есть	PwrPAD-16
TPS40055	Напряжение	8,00...40,0	0,70...35,0	1,0	до 1000	1,0	Есть	Нет	Нет	Есть	PwrPAD-16
TPS40056	Напряжение	10,0...40,0	0,70...35,0	1,0	до 1000	внешний	Есть	Нет	Нет	Есть	PwrPAD-16
TPS40057	Напряжение	8,00...40,0	0,70...35,0	1,0	до 1000	1,0	Есть	Нет	Есть	Есть	PwrPAD-16
TPS40060	Напряжение	10,0...55,0	0,70...45,0	1,0	до 1000	1,0	Нет	Нет	Нет	Есть	PwrPAD-16
TPS40061	Напряжение	10,0...55,0	0,70...45,0	1,0	до 1000	1,0	Нет	Нет	Нет	Есть	PwrPAD-16
TPS40075	Напряжение	4,50...28,0	0,70...23,0	1,0	до 1000	1,0	Есть	Есть	Есть	Есть	QFN-20
TPS40077	Напряжение	4,50...28,0	0,70...23,0	1,0	до 1000	1,0	Есть	Есть	Есть	Нет	PwrPAD-16
TPS40100	Ток	4,50...18,0	0,70...5,50	1,3	600	1,0	Нет	Есть	Есть	Есть	QFN-24
TPS40101	Напряжение	4,50...18,0	0,70...5,50	1,3	1000	1,0	Нет	Есть	Есть	Есть	QFN-24
TPS40190	Напряжение	4,50...15,0	0,59...12,7	1,2	300	1,0	Есть	Нет	Есть	Нет	SON-10
TPS40192	Напряжение	4,50...18,0	0,59...14,4	1,2	300/600	0,5	Есть	Есть	Есть	Нет	SON-10
TPS40193	Напряжение	4,50...18,0	0,59...14,4	1,2	300/600	0,5	Есть	Есть	Есть	Нет	SON-10
TPS40195	Напряжение	4,50...20,0	0,59...17,0	1,2	до 600	0,5	Есть	Есть	Есть	Есть	TSSOP-16, QFN-16
TPS5124	Напряжение	4,50...15,0	0,90...12,0	2,0	до 500	1,0	Есть	Нет	Нет	Нет	TSSOP-30

Таблица 2. Контроллеры TI для понижающих многофазных синхронных DC/DC-источников

Наименование	Число каналов	Число фаз	Входное напряжение, В	Выходное напряжение, В	Максимальный выходной ток драйвера, А	Частота, кГц	Точность внутреннего опорного источника, %	Вывод POWER GOOD	Плавный запуск	Защита от перенапряжения	Корпус
TPS40090	1	2, 3, 4	4,50...15,0	0,70...3,30	регуляр.	до 1000	1,00	Есть	Нет	Есть	TSSOP-24, QFN-28
TPS40091	1	2, 3, 4	4,50...15,0	0,70...3,30	регуляр.	до 1000	1,00	Есть	Нет	Есть	TSSOP-24, QFN-28
TPS40131	1	2	1,00...40,0	0,70...5,80	1,0	до 1000	1,00	Есть	Есть	Есть	QFN-32
TPS40132	1	2	1,00...40,0	0,60...5,80	1,0	до 1000	0,80	Есть	Есть	Есть	QFN-32
TPS40140	1, 2	1, 2	2,00...40,0	0,70...5,80	1,2	до 1000	0,50	Есть	Есть	Есть	QFN-36
TPS40180	1	1	2,00...40,0	0,70...5,80	1,2	до 1000	0,75	Есть	Есть	Есть	QFN-24
TPS51727	1	1, 2	4,50...28,0	0,40...1,25	2,7	до 500	1,50	Есть	Нет	Есть	QFN-40

Таблица 3. Контроллеры TI для понижающих синхронных DC/DC-источников с высоким КПД при малых нагрузках

Наименование	Число каналов	Число выходов LDO	Число фаз	Входное напряжение, В	Выходное напряжение, В	Максимальный выходной ток драйвера, А	Частота, кГц	Точность внутреннего опорного источника, %	Вывод POWER GOOD	Встроенный диод вольтодобавки	Защита от перенапряжения	Корпус
TPS51020	2	1	2	4,50...28,0	0,80...5,50	2,0	270, 360, 450	1,0	Есть	Есть	Есть	TSSOP-30
TPS5110	1	1	1	4,50...28,0	0,90...3,50	1,5	до 500	1,0	Есть	Нет	Есть	TSSOP-24
TPS51116	1	1	1	3,00...28,0	1,50...3,00	0,8	до 400	1,0	Есть	Нет	Есть	PwrPAD-20, QFN-24
TPS51117	1	0	1	1,80...28,0	0,75...5,50	3,0	до 550	1,0	Есть	Есть	Есть	TSSOP-14, QFN-14
TPS51120	2	2	2	1,50...28,0	2,00...5,50	3,0	270, 330, 430, 580	1,0	Есть	Нет	Есть	QFN-32
TPS51124	2	0	2	3,00...28,0	0,76...5,50	3,0	300, 360, 420	1,0	Есть	Нет	Есть	QFN-24
TPS51125	2	2	1	5,50...28,0	2,00...5,50	1,0	325	1,0	Есть	Нет	Есть	QFN-24
TPS51220	2	2	2	4,50...28,0	1,00...12,0	1,5	до 1000	1,0	Есть	Есть	Есть	QFN-32
TPS5130	3	1	2	4,50...28,0	0,90...5,50	1,5	до 500	1,5	Есть	Нет	Есть	QFP-48
TPS51511	1	1	1	3,00...28,0	0,75...3,30	0,8	до 550	1,0	Есть	Есть	Есть	QFN-20

Таблица 4. Контроллеры TI для DC/DC-источников (разное)

Наименование	Топология	Синхронное управление	Входное напряжение, В	Выходное напряжение, В	Максимальный выходной ток драйвера, А	Частота, кГц	Точность внутреннего опорного источника, %	Встроенный диод вольтодобавки	Вывод POWER GOOD	Корпус
TPS40210	—	Нет	4,50...52,0	5,00...250	0,8	до 1000	2,0	Нет	Нет	PwrPAD-10, SON-10
TPS40211	—	Есть	4,50...52,0	5,00...250	0,8	до 1000	2,0	Нет	Нет	PwrPAD-10, SON-10
TPS43000	—	Нет	1,80...9,00	0,80...8,00	1,2	до 2000	2,0	Нет	Нет	TSSOP-16
TPS51100	—	Нет	4,75...5,25	0,60...1,70	—	—	внешний	Нет	Нет	PwrPAD-10
TPS51200	—	Нет	0,30...3,60	0,30...3,60	—	—	внешний	Нет	Есть	SON-10
TPS64200	—	Нет	1,80...6,50	1,20...6,50	—	—	2,0	Нет	Нет	SOT-23
TPS64201	—	Нет	1,80...6,50	1,20...6,50	—	—	2,0	Нет	Нет	SOT-23
TPS64202	—	Нет	1,80...6,50	1,20...6,50	—	—	2,0	Нет	Нет	SOT-23
TPS64203	—	Нет	1,80...6,50	1,20...6,50	—	—	2,0	Нет	Нет	SOT-23
UC3572	инвертирующий, обратнo-ходовый	—	4,75...30,0	-48,0...0,00	0,5	300	2,0	Нет	Нет	SOIC-8, DIL-8
TL1451A	повышающий, понижающий, обратнo-ходовый	—	3,60...50,0	2,50...50,0	0,02	до 500	4,0	Нет	Нет	PDIP-16, SOIC-16, SSOP-16, TSSOP-16
TL5001	повышающий, понижающий, обратнo-ходовый	—	3,60...40,0	1,00...50,0	0,02	до 500	3,0	Нет	Нет	PDIP-8, SOIC-8, SO-8

мизированные для работы на широкий диапазон нагрузки (табл. 3). Их основное назначение — преобразователи напряжения аккумуляторных батарей в ноутбуках, источниках питания ЖК-мониторов/телевизоров.

TPS51120 — синхронный понижающий двухфазный ШИМ-контроллер. Основные особенности: при отсутствии

нагрузки собственный ток потребления микросхемы в активном режиме не превышает 0,5 мА (в выключенном состоянии — 7 мкА, в режиме ожидания — 100 мкА) во всем диапазоне входного напряжения (от 4,5 до 28 В), наличие регулируемой частоты преобразования (200 кГц...1 МГц). Для целей управления помимо данных о напряжении на

нагрузке контролируется ток в катушке, то есть реализована обратная связь по току. Фактически при наличии нагрузки контроллер работает в режиме непрерывного тока, а при малой или отключенной нагрузке — в режиме прерывистых токов. Такая схема построения позволяет увеличить КПД преобразователя во всем диапазоне нагрузок.

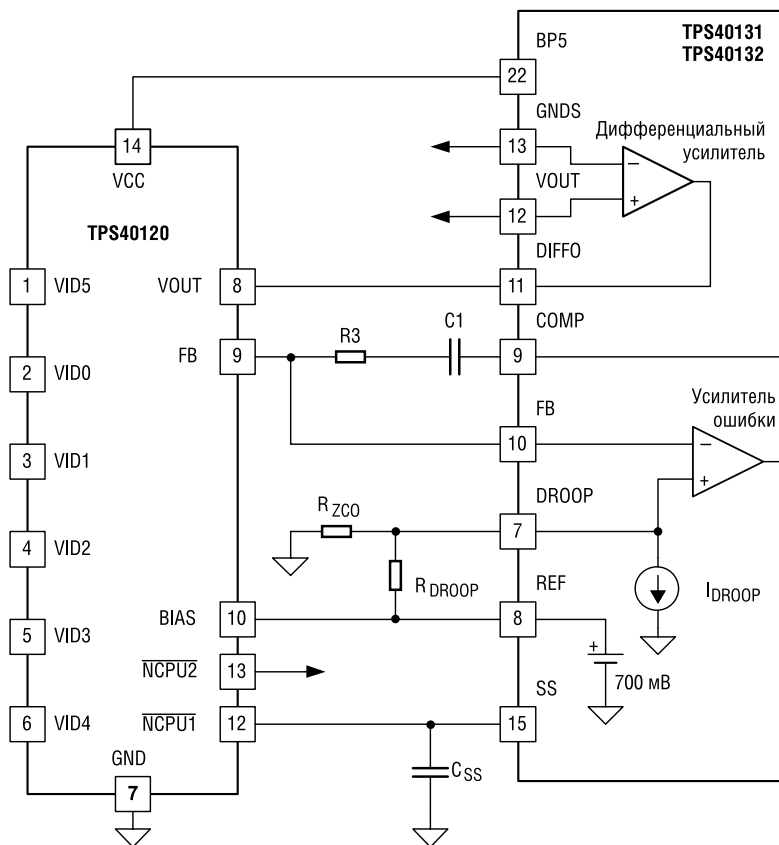


Рис. 2. Типовая схема подключения цифрового делителя TPS40120 с контроллерами TPS40131/TPS40132

Заключение

На сегодняшний день контроллеры для импульсных источников питания от компании Texas Instruments уверенно и прочно заняли нишу среди недорогих, надежных, многофункциональных и в то же время простых в эксплуатации импульсных источников питания малой, средней и большой мощности. Наиболее характерными применениями для них являются как бытовая электроника (компьютеры, ноутбуки, DVD-проигрыватели, ЖК-телевизоры и мониторы и т.п.), так и промышленная и медицинская аппаратура.

Литература

1. Дмитрий Цветков, «ШИМ-контроллеры STMicroelectronics», журнал «Новости электроники», 2008/3.
2. Дмитрий Еськин, «TPS40210 и TPS40211 – новые повышающие DC/DC-контроллеры Texas Instruments», журнал «Новости электроники», 2008/15.

Получение технической информации, заказ образцов, поставка – e-mail: analog.vesti@compel.ru

МНОГОФУНКЦИОНАЛЬНЫЙ Понижающий КОНТРОЛЛЕР ИМПУЛЬСНОГО ИСТОЧНИКА ПИТАНИЯ

TPS40140 с повышенным КПД

НАРАЩИВАЕМЫЙ. МАСШТАБИРУЕМЫЙ. УНИВЕРСАЛЬНЫЙ.

- Применяется в наращиваемых источниках систем сбора и обработки данных и телекоммуникационном оборудовании
- Обеспечивает лучшую нагрузочную способность и эффективность
- Может работать либо в режиме независимых входов, либо в двухфазном режиме с чередованием выходов
- Возможно каскадирование контроллеров для построения источников большой мощности
- Наибольшая эффективность достигается при 16-фазном выходе
- Диапазон выходных токов от 10 до 320 мА.

Москва
Тел.: (495) 995-0901
Факс: (495) 995-0902

Санкт-Петербург
Тел.: (812) 327-9404
Факс: (812) 327-9403

Компэл

www.compel.ru