

Сергей Кривангин

## НОВЫЕ МОДУЛИ НА DIN-РЕЙКУ: DRT-960P И DR-RDN20

*Прекрасно зарекомендовавшие себя в промышленной автоматике источники питания Mean Well серий DR, DRP, DRT имели один недостаток: их нельзя было включать в параллель непосредственно. Теперь этот вопрос решается с помощью новых модулей DR-RDN20 или DRT-960P, с помощью которых можно увеличить мощность или обеспечить горячий резерв.*

### ИСТОЧНИКИ ПИТАНИЯ 960 ВТ ДЛЯ ПАРАЛЛЕЛЬНО- ГО ВКЛЮЧЕНИЯ

Компания Mean Well выпустила источники питания DRT-960P-XX на DIN-рейку с возможностью параллельного включения.

#### Основные параметры модуля DRT-960P-XX:

- трехфазный вход 340...550 В переменного тока;
- высокий КПД 91%;
- электрическая прочность изоляции вход-выход 3 кВ переменного тока;
- комплекс защит: от короткого замыкания, перегрузки, перегрева, перенапряжения;
- возможность параллельного включения по схеме (1+1);
- подстройка выходного напряжения (см. табл. 1);
- естественное охлаждение (обдува не требуется);
- изготовлены в соответствии с международными стандартами UL508 (промышленное управляющее оборудование);

- устойчивость к внешним электромагнитным помехам по стандарту EN61000-6-2 (EN50082-2);
- диапазон рабочих температур: -20...60°C;
- диапазон температур хранения: -40...85°C.

Параметры моделей приведены в табл. 1, а внешний вид — на рис. 1. Новые модули DRT-960P-XX, в отличие от стандартных изделий DRT-960-XX, имеют встроенные цепи токораспределения, поэтому их можно включать в параллель как для обеспечения «горячего резерва» по схеме (1+1), так и для увеличения выходной мощности.

Для корректной работы необходимо сначала подстроить выходные напряжения обоих источников питания таким образом, чтобы разница между номиналами не превышала  $\pm 2\%$ . Далее их выходы «+Vout» и «-Vout» нужно соединить друг с другом, а затем — с нагрузкой по схеме, указанной в фирменном описании. Обязательно должны использо-

Таблица 1. Параметры моделей серии DRT-960

Наименование	Р <sub>вых</sub> , Вт	U <sub>вых</sub> , В	I <sub>вых</sub> , А	Диапазон подстройки U <sub>вых</sub> , В
Стандартные модели				
DRT-960-24	960	24	0...40	24...28
DRT-960-48	960	48	0...20	48...55
Модели с возможностью параллельного включения (1+1)				
DRT-960P-24	960	24	0...40	24...28
DRT-960P-48	960	48	0...20	48...55



### Новые источники питания для светодиодов

Компания Mean Well объявила о начале выпуска новой серии источников питания для светодиодов — PLN-30.

Это AC/DC-преобразователи корпусного типа с функцией активной коррекции мощности. Они полностью соответствуют требованиям стандарта UL1310 класс 2 — ни при каких условиях выходная мощность источников питания этой серии не превысит 100 ВА, а выходной ток — 5 А. Это существенно снижает риск поражения электрическим током для персонала, монтирующего рекламные панно и системы «бегущая строка» на светодиодах. Класс защиты корпусов новых преобразователей от пыли и влаги позволяет использовать их как в помещении, так и на открытом воздухе.

КПД преобразования составляет 86%, а эксплуатационная температура окружающей среды — от -30 до +50°C.

ваться толстые провода соответствующего сечения.

На передней панели включенного модуля светится зеленый светодиод. Когда нагрузка модулей, включенных параллельно, слишком мала, один из источников питания отключается, и работает только основной, ведущий модуль. В этом случае светодиод ведомого модуля не светится.

При параллельном включении обычно оставляют небольшой (10%) запас по току. Таким образом, при включении модулей DRT-960P-24 максимальный выходной ток составит  $(0,9 \cdot 40 \text{ А}) \cdot 2 = 72 \text{ А}$ ,



Рис. 1. Внешний вид источника питания DRT-960P-XX



Рис. 2. Внешний вид модуля DR-RDN20

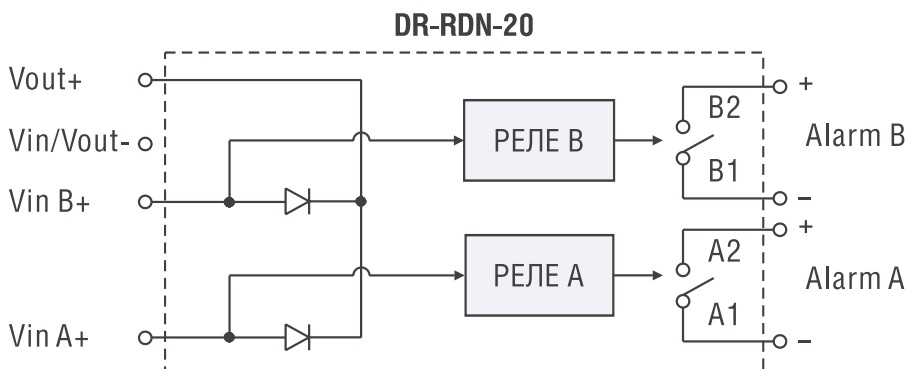


Рис. 4. Структурная схема реле сигнализации

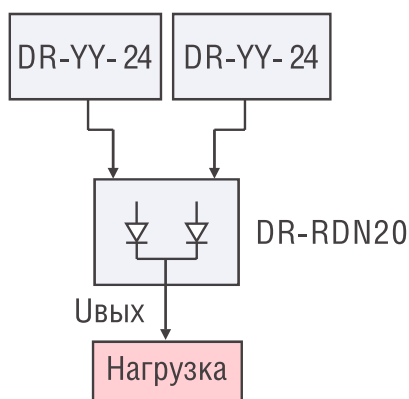


Рис. 3. Схема параллельного включения источников питания с помощью модулей DR-RDN20

т.е. будет достигнута выходная мощность 1728 Вт.

### ВСПОМОГАТЕЛЬНЫЕ МОДУЛИ ДЛЯ ПАРАЛЛЕЛЬНОГО ВКЛЮЧЕНИЯ DR-СЕРИИ

Как же включить параллельно менее мощные, популярные модули для монтажа на DIN-рейку серий DR, DRP, DRT?

Очень просто: с помощью нового вспомогательного модуля DR-RDN20. Он предназначен специально для источников питания промышленной автоматики с выходом 24 В и содержит 20-амперные ORing-диоды, размещенные на мощных теплоотводах. Конструктивно модуль оформлен в том же корпусе, что и суперпопулярные источники питания серии DR-75 (см. рис. 2).

### Основные параметры модуля DR-RDN20:

- два входа;
- два светодиодных индикатора для каждого входа;

- максимальный выходной ток: 20 А;
- падение напряжения на модуле: 0,5 В;
- диапазон входного напряжения: 21...28 В;
- максимальный входной ток на каждом входе: 20 А;
- диапазон рабочих температур: -20...70°C;
- диапазон температур хранения: -40...85°C.

Модули DR-RDN20 соответствуют международным стандартам по электромагнитной совместимости EN55022 (CISPR22), класс В, EN61000-4-2,3,4,5,6,8, ENV50204.

Схема параллельного включения модулей DR-YY-24, DRP-YYY-24, DRT-YYY-24 (где «YYY» — выходная мощность) приведена на рис. 3.

Модули DR-RDN20 содержат встроенные реле, с помощью которых можно реализовать функции мониторинга. Структурная схема реле сигнализации приведена на рис. 4. При аварийном отключении

любого из двух источников питания на соответствующем выходе модуля DR-RDN20 появится сигнал об этом событии, который можно использовать как для отключения системы питания в целом, так и для сигнализации персоналу о необходимости принять меры.

Поскольку в составе модуля DR-RDN20 нет никаких силовых ключей, он не является источником электромагнитных помех и его использование не ухудшает электромагнитную обстановку внутри шкафа и в помещении в целом.

Следует отметить, что модули DR-RDN20 можно использовать и с другими источниками питания, например, популярных серий S, RS, NES. Не забудем только, что DR-RDN20 рассчитаны на работу с напряжением 24 В. **5**

По вопросам получения технической информации, заказа образцов и поставки обращайтесь в компанию КОМПЭЛ.

E-mail: ac-dc-ac.vesti@compel.ru.



## ИСТОЧНИКИ ПИТАНИЯ

### на DIN-рейку

- Выходная мощность: от 20 до 1900 Вт!
- Проверенные временем надежность и качество!
- Склад в Москве!

