

Константин Староверов

ШИМ-КОНТРОЛЛЕРЫ TEXAS INSTRUMENTS



Компания *Texas Instruments*, лидер в области разработки и производства ИС ШИМ-контроллеров, предлагает инженерам, разработчикам импульсных источников питания, более 200 интегральных схем. В данной статье рассказывается об основных группах ШИМ-контроллеров *Texas Instruments*.

За прошедшие три десятилетия ШИМ-контроллеры прошли большой путь развития от выпуска в 1975 году первой интегральной схемы, ставшей основой для построения импульсных источников питания, до создания целого промышленного направления интегральных схем для источников питания и преобразователей питания, объем рынка которых в настоящее время измеряется миллиардами долларов с ежегодным темпом прироста порядка 9%. На современное многообразие ШИМ-контроллеров в немалой степени повлияло бурное развитие телекоммуникационных и компьютерных технологий,

а также портативной электронной техники с батарейным питанием. Например, под влиянием коммуникационной технологии Ethernet появилось целое направление интегральных контроллеров источников питания через сеть Ethernet (технология Power-Over-Ethernet или PoE). Широкое применение ШИМ-контроллеры также получили в светотехнике (особенно с появлением светодиодных ламп), автоматизированном электроприводе и прочих исполнительных механизмах с электрическим приводом. В настоящее время ШИМ-контроллеры выпускаются не только в виде отдельных интег-

ральных схем, они также входят в состав разнообразной продукции для источников питания (ИС и модули DC/DC-преобразователей, контроллеры батарейных источников питания, специализированные ИС источников питания и т.п.), а также микроконтроллеров и программируемой логики.

Одним из безусловных лидеров в области разработки и производства ИС ШИМ-контроллеров является компания *Texas Instruments*, спектр предложения которой охватывает более двухсот интегральных схем. Они различаются по поддерживаемым способам управления (по напряжению и/или току) и топологиям преобразования (однотактные, двухтактные, прямоходовые, обратногоходовые, повышающие, понижающие), по уровню мощности, конструктивному исполнению и многим другим признакам.

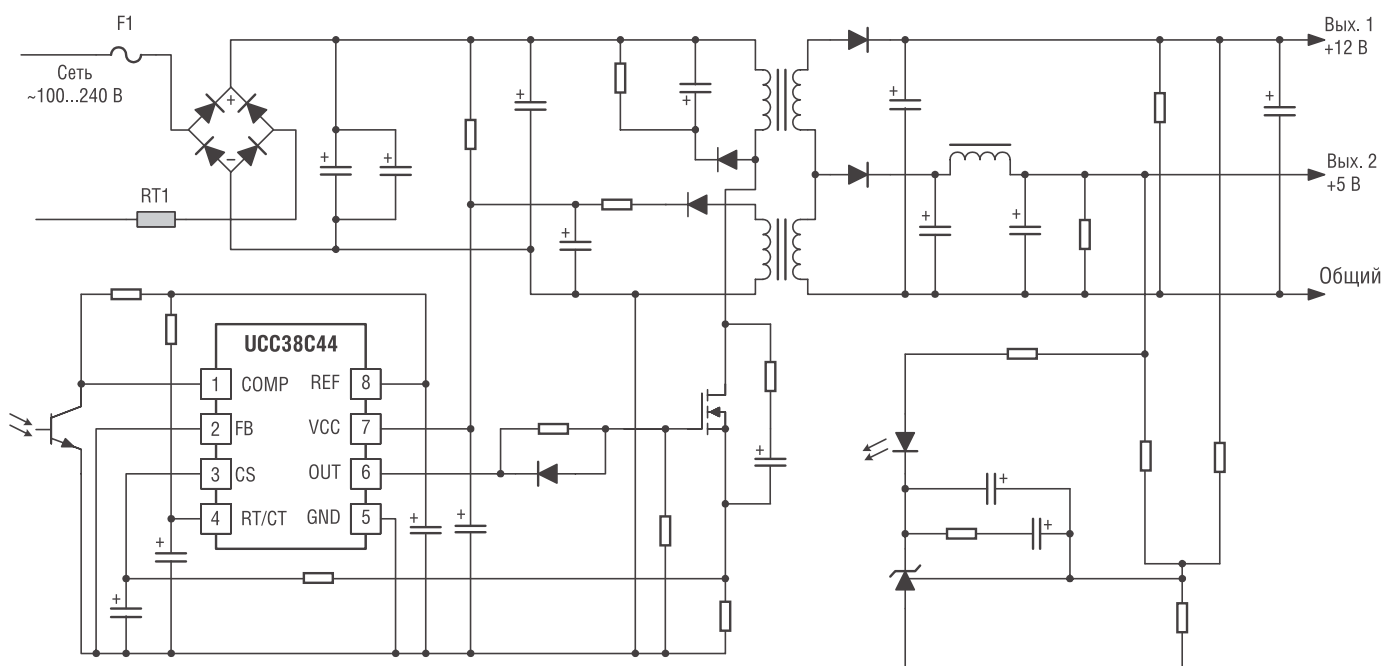


Рис. 1. Пример изолированного сетевого источника питания на основе ШИМ-контроллера UCC38C44

МИКРОМОЩНЫЕ ШИМ-КОНТРОЛЛЕРЫ И СЕТЕВЫЕ СТАБИЛИЗАТОРЫ

В данную группу TI отнесла продукцию, ориентированную на приложения, критичные к уровню собственного потребления ШИМ-контроллера. К числу таких применений относятся сетевые источники питания (UCC1888/UCC2888/UCC3888), в т.ч. с поддержкой "Green Mode" (UCC28600), питание от абонентских телефонных линий (UCC1581, UCC2581, UCC3581) и др. Под "Green Mode" понимаются стандартизованные требования к сетевым источникам питания по уровню потребления мощности от сети при работе в дежурном режиме. В Европе данные требования непрерывно ужесточаются. Если в 2001 году предел потребляемой мощности в дежурном режиме составлял 1 Вт, то в 2007 году в большинстве применений уровень потребления не должен превышать 0,5 Вт. Для примера приведем характеристики микромощного ШИМ-контроллера UCC3581, предназначенного для построения изолированных преобразователей постоянного напряжения, поддерживающих возможность запуска при питании от линии ограниченной мощности (например, телефонная линия). Это стало возможным благодаря таким характеристикам, как малый пусковой ток (85 мкА), малый рабочий ток (300 мкА), автоматическое отключение предварительного пускового стабилизатора, программируемый плавный старт и др. Кроме того, поддержка UCC3581 такой функции как пропуск импульсов при малом нагружении позволяет еще больше повысить эффективность преобразования.

ОДНОТАКТНЫЕ ШИМ-КОНТРОЛЛЕРЫ ОБЩЕГО НАЗНАЧЕНИЯ

Данная группа является наиболее обширной среди всех ШИМ-контроллеров TI. В нее входят контроллеры, которые могут использоваться в изолированных и неизолированных топологиях импульсных преобразователей мощ-

ностью от 10 до 800 Вт, в которых используется один ключевой элемент. К числу поддерживаемых топологий относятся неизолированные повышающая и понижающая, изолированные прямоходовая и обратногоходовая.

Большинство контроллеров данной группы поддерживают оба способа управления: по напряжению или току. Управление по напряжению является более простым и малощумящим способом управления, который отвечает широким требованиям по входному и выходному напряжению. Управление в токовом режиме отличается более высоким быстродействием и встроенной поддержкой ограничения тока.

Контроллеры также различаются степенью интеграции. Некоторые из них поддерживают возможность программируемого плавного старта, который делает прогнозируемым запуск преобразователя, и подавления импульсных скачков напряжения, вызванных включением МОП-транзистора.

В приложениях, где требуется незамедлительное реагирование на изменение входного напряжения, рекомендуется использовать контроллеры с управлением по напряжению и прямой связью по напряжению.

Некоторые контроллеры содержат мощные драйверы, что позволяет избавиться от необходимости применения внешних драйверов МОП-транзисторов.

Для приложений с питанием от сети переменного напряжения разработаны специальные контроллеры с пониженным уровнем пускового тока (все контроллеры, выполненные по технологии BiCMOS, и устройства с префиксом UCC). Эти же контроллеры характеризуются малым рабочим током, что улучшает КПД преобразования при малых уровнях нагружения.

Например, 8-выводные контроллеры семейства UCC3813, предназначенные для построения сетевых стабилизаторов и DC/DC-преобразователей с фиксированной частотой преобразования и управлением в токовом режиме, характеризуются типичным пуско-

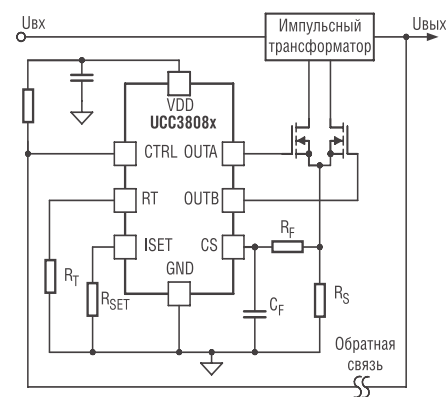


Рис. 2. Типичное применение UCC38083/4/5/6 в изолированном двухтактном преобразователе со средней точкой трансформатора

вым и рабочими токами 100 мкА и 500 мкА, соответственно.

На рис. 1 показан пример построения изолированного сетевого источника питания на основе еще одного 8-выводного BiCMOS ШИМ-контроллера UCC38C44, входящего в состав обширного семейства высококачественных ШИМ-контроллеров с управлением в токовом режиме UCC28C4x/UCC38C4x. Они различаются температурными диапазонами (соответственно, $-40^{\circ}\text{C} \dots 105^{\circ}\text{C}$ / $0^{\circ}\text{C} \dots 70^{\circ}\text{C}$), максимальным заполнением импульсов (50% у C42, C43, C40 и 100% у C44, C45, C41), а также порогами блокировки/разблокировки защиты от снижения напряжения (9,0 В/14,5 В у C42, C44, 7,6 В/8,4 В у C43, C45, 6,6 В/7,0 В у C40, C41). Совместимость по расположению выводов со стандартными семействами UC384xA и UC384x делает возможным модернизацию существующих решений путем прямой замены на представителей семейств UCC28C4x/UCC38C4x, которые несут в себе преимущества повышенных до 1 МГц частот преобразования (снижение габаритов емкостных и индуктивных компонентов), улучшения КПД преобразования при малом нагружении и др.

Добиться еще меньших размеров преобразователя позволяют контроллеры с функцией плавного старта, которая позволяет существенно снизить требования к входному конденсатору. Данная функция поддерживается, например, семейством 8-выводных ШИМ-контроллеров UCC3800/1/2/3/4/5. Представители данного семейства,

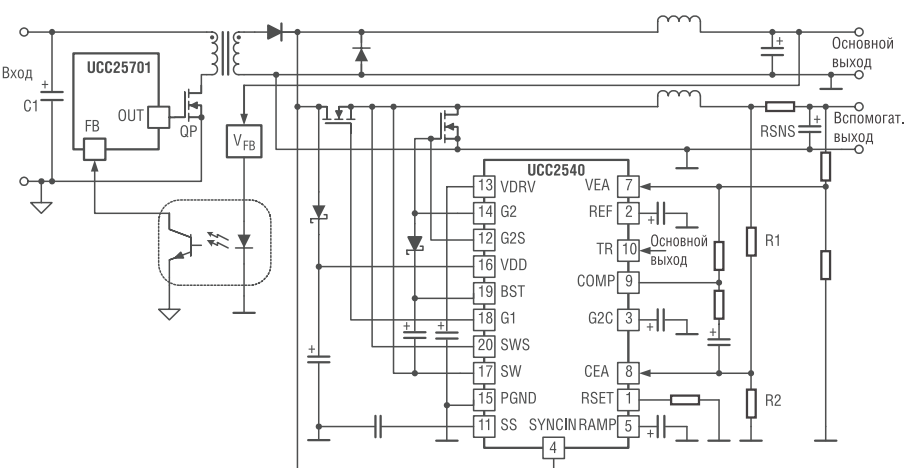


Рис. 3. Двухканальный изолированный стабилизатор напряжения

наравне с предыдущим, поддерживают цифровую фильтрацию на входе контроля тока (leading edge blanking), которая заключается в блокировке токового сигнала на заданное время (100 нс) после нарастающего фронта ШИМ-сигнала. Такая цифровая фильтрация позволяет исключить RC-компоненты цепи аналоговой фильтрации на входе контроля тока (CS).

ШИМ-КОНТРОЛЛЕРЫ С УПРАВЛЕНИЕМ ПО НАПРЯЖЕНИЮ И ШИРОКИМ ДИАПАЗОНОМ ВХОДНОГО НАПРЯЖЕНИЯ

К данной группе относятся контроллеры с управлением по напряжению и прямой связью по напряжению, которая обеспечивает быстроту переходных процессов при скачкообразном изменении входного напряжения в диапазоне 4:1. Применение таких контроллеров идеально для построения источников питания систем с распределенным питанием и источников питания телекоммуникационного оборудования. В качестве примера можно привести семейство UCC35701/UCC35702, на основе представителей которого можно реализовать DC/DC-преобразователь с входным диапазоном 5:1. Они характеризуются преобразованием на частоте до 700 кГц, точным пределом заполнения импульсов, точным ограничением скорости нарастания напряжения, наличием интерфейса оптопары и др.

ШИМ-КОНТРОЛЛЕРЫ С ДВУМЯ ВЫХОДАМИ

В группу контроллеров с двумя выходами TI отнесла интегральные схемы, которые могут использоваться в топологиях с двумя ключевыми элементами, в т.ч. неизолированная понижающая топология с синхронным выпрямлением, а также следующие изолированные топологии: прямоили обратноточковая с активным демпфированием/размагничиванием, двухтактная со средней точкой трансформатора (push-pull), двухтактная с искусственной средней точкой (полумостовая) и полномостовая.

Главным преимуществом применения таких контроллеров является высокая эффективность преобразования по сравнению с однотактными топологиями.

В качестве примера можно привести семейство контроллеров UCC38083/4/5/6. Устройства выполнены на основе архитектуры UCC3808A, главное их отличие состоит в поддержке программируемой (с помощью внешнего резистора RSET) компенсации наклона сигнала на входе CS и исключения усилителя сигнала отклонения (см. рис. 2). Данные контроллеры также содержат разрядный ключ на входе CS, который активизируется каждый период ШИМ-сигнала и позволяет минимизировать емкость фильтрующего конденсатора CF и задержку контроля тока.

ШИМ-КОНТРОЛЛЕРЫ ДЛЯ СТАБИЛИЗАЦИИ НА ВТОРИЧНОЙ СТОРОНЕ

ШИМ-контроллеры этой группы ориентированы на применение в многоканальных изолированных источниках питания для формирования стабилизированного вспомогательного напряжения. Их также можно назвать специфическими контроллерами понижающего преобразователя с синхронным выпрямлением. Специфика состоит в том, что напряжение, поступающее с выхода трансформатора основного канала, является пульсирующим, что необходимо для синхронизации работы каналов и, как следствие повышения эффективности преобразования (по сравнению с другими многоканальными топологиями). Эффективность преобразования повышается благодаря технологии прогнозирования момента включения синхронного выпрямителя. Эта технология, с одной стороны, минимизирует потери на фазе синхронного выпрямления и, с другой стороны, гарантирует невозможность возникновения сквозного тока. На рис. 3 можно увидеть пример двухканального изолированного стабилизатора напряжения, вспомогательный канал которого реализован на ШИМ-контроллере UCC2540, отличающегося широким диапазоном напряжения питания 2,7...35 В, защитой выходного каскада от протоктока, начальным разбросом встроенного ИОН $\pm 1,0\%$.

ШИМ-КОНТРОЛЛЕРЫ С ЦИФРОВЫМ УПРАВЛЕНИЕМ ИЗ СЕМЕЙСТВА «FUSION DIGITAL POWER»

Семейство продуктов «Fusion Digital Power» является новой разработкой TI и состоит из двух подсемейств: силовые драйверы (UCD7K) и ШИМ-контроллеры с цифровым управлением (UCD9K). Данная продукция ориентирована на приложения, где необходимы конфигурируемость, коммуникативность, диагностика и адаптивность. К числу таких приложений относятся изолированные и неизолированные преобразователи,

от сетевых до локализованных к нагрузке стабилизаторов, а также источники бесперебойного питания, серверное и коммуникационное оборудование.

Семейство UCD9К на данный момент составляют два представителя: однофазный ШИМ-контроллер UCD9111 (см. рис. 4) и двухфазный UCD9112.

Отличительные особенности UCD9111/2:

- ШИМ-контроллер понижающего преобразователя с синхронным выпрямлением и цифровым управлением (разрешающая способность 175 пс);
- Цифровой программируемый ПИД-регулятор;
- Диапазон выходного напряжения от 1% до 99% от входного;
- Программируемая частота преобразования до 2 МГц/фазу;
- Программируемое плавное включение и отключение;
- Возможность запуска при предварительных смещенных выходах;
- Встроенный ИОН 800 мВ с начальным разбросом 0,5%;
- Входное напряжение от 4,5 до 15,5 В (UCD7230);
- Дифференциальный усилитель для удаленного контроля;
- Контроль параметров питания через шину PMBus;
- Напряжение питания VDD=3,3 В;
- Интуитивно-понятный графический интерфейс пользователя;
- Встроенный датчик температуры.

UCD9111/2 снабжается графическим интерфейсом пользователя, который по сути представляет собой программу для конфигурации преобразователя и отображения его текущего состояния. Программой поддерживаются команды шины PMBus. С помощью нее пользователь может запрограммировать коэффициенты ПИД-регулятора, установить выходное напряжение, задать частоту преобразования, включить/выключить плавное включение/отключение, выбрать пороги срабатывания защит, записать информацию производителя. В ре-

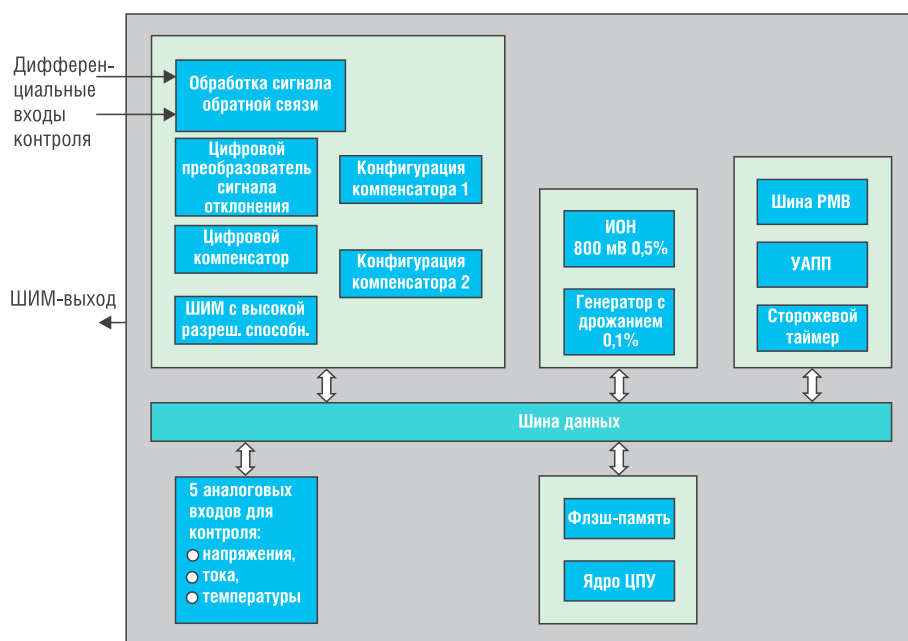


Рис. 4. Структурная схема однофазного ШИМ-контроллера с цифровым управлением UCD9111

жиме проектирования программа вычисляет параметры внешних компонентов преобразователя.

В заключение следует отметить, что помимо ШИМ-контроллеров, компания TI выпускает массу другой продукции, которая ориентирована на применение в источниках питания. В их числе — корректоры коэффициента мощности, встраиваемые модули питания, линейные стабилизаторы, интегральные схемы импульсных неизолированных ППН (индуктивные и емкостные), контроллеры заряда и защиты батарейных источников, контроллеры «горячей» коммутации для USB и PCMCIA устройств, продукция для систем с поддержкой Power-Over-Ethernet, супервизоры напряжения и ИОН. Более детальную информацию по ШИМ-контроллерам и другой продукции для источников питания можно найти на сайте компании по ссылке power.ti.com.

По вопросам получения технической информации, заказа образцов и поставки обращайтесь в компанию КОМПЭЛ.
E-mail: analog.vesti@compel.ru.

6-канальная ИМС управления питанием портативных электронных устройств

Компания Texas Instruments представила микросхему TPS65050, ориентированную на управление энергопотреблением процессора КПК, коммуникатора или смартфона. Кроме того, новинка также может быть использована в портативных навигационных системах и мультимедийных проигрывателях и других портативных электронных устройствах.

ИМС TPS65050 включает два понижающих преобразователя для поддержки ядра системы, напряжений питания интерфейсов ввода/вывода, периферийных модулей или памяти. Оба преобразователя работают с входными напряжениями от 2,5 до 6 В, обеспечивают энергосберегающий режим при малом токе нагрузки и спящий режим при токе нагрузки менее 1 мкА. Кроме того, в TPS65050 интегрированы два 400 мА LDO-регулятора и два 200 мА LDO-регулятора с программируемым внешним вводом. LDO поддерживают входное напряжение от 1,5 до 6,5 В и могут быть запитаны напрямую от батареи или от понижающих преобразователей.

Источник:
www.ti.com