



Константин Староверов

DC/DC-ПРЕОБРАЗОВАТЕЛИ СО ВСТРОЕННЫМ КЛЮЧОМ ОТ TEXAS INSTRUMENTS

Применение интегральных схем DC/DC-преобразователей со встроенным ключом характеризуется простотой схемы включения и сопровождается несложными рекомендациями по выбору параметров внешних элементов. В данной статье приведен обзор одной из самых обширных линеек DC/DC-преобразователей со встроенным ключом производства Texas Instruments.

DC/DC-преобразователи со встроенным ключом представляют собой интегральные схемы импульсных преобразователей постоянного напряжения индуктивного типа. Они содержат все необходимые для работы такого преобразователя управляющие и силовые каскады и требуют лишь незначительного числа внешних компонентов. Компания Texas Instruments (TI) выпускает множество таких ИС. Рассмотрим их деление по признакам, предлагаемым системой параметрического поиска на сайте TI.

1. Топология преобразования

Наиболее обширными группами преобразователей являются повышающие (70 ИС) и понижающие (175 ИС). Если требуется реализация повышающе-понижающего преобразования (27 ИС), возможно применение SEPIC-преобразователей и обратного преобразователя. Если разработчик заинтересовался SEPIC-топология, но по каким-либо причинам не подходят предлагаемые для ее осуществления ИС, реализовать ее можно в составе многих повышающих преобразователей. Инвертирующие преобразователи (32 ИС), как правило, являются производными от повышающих или понижающих преобразователей, т.е. реализуются путем модификации их схемы. Это же касается

и SEPIC-преобразователя, модификацией которого также можно добиться инвертирования напряжения. Такой преобразователь известен как преобразователь Кука.

2. Количество стабилизированных выходов и уровни выходных напряжений

Помимо одноканальных преобразователей TI выпускает преобразователи с числом каналов 2, 3, 4, 9 и 13. С их помощью можно добиться миниатюризации каскада многоканального электропитания. Значительно уменьшить занимаемое преобразователем место на печатной плате можно за счет выбора преобразователя с фиксированным выходным напряжением. В линейке TI есть преобразователи со следующими фиксированными выходными напряжениями: -2, 0,9, 1, 1,2, 1,5, 1,6, 1,7, 1,8, 1,875, 1,9, 2,3, 2,5, 2,8, 3, 3,3, 3,6, 5, 12 и 15 вольт. В противном случае потребуются применение регулируемого преобразователя. Обратите внимание на то, что преобразователи с однопроводным последовательным интерфейсом EasyScale поддерживают возможность программирования выходного напряжения.

3. Диапазон входного напряжения

Поскольку многие преобразователи ориентированы на приме-



Контроллер UCC28070 компании TI

Компания Texas Instruments Inc. объявила о выпуске нового двухфазного контроллера UCC28070 с управлением по среднему значению тока для систем связи, серверных и промышленных систем с многокиловаттным потреблением энергии. Устройство упрощает процесс проектирования источников питания, повышает надежность систем и позволяет получить значение коэффициента мощности более 0,9, благодаря чему возрастает эффективность использования энергии.

Контроллер UCC28070 помогает уменьшить суммарные нелинейные искажения в системах с питанием от сети мощностью 75 Вт...1 кВт и выше. Он также позволяет современным системам максимально использовать доступную мощность сети электропитания и приспособиваться к экстремальным помехам в сетях переменного тока с различными уровнями напряжения.

UCC28070 помогает повысить надежность системы благодаря методу чередования фаз со сдвигом 180°, при котором на 50...100% уменьшается величина колебаний входного и выходного тока и происходит перераспределение магнитных полей, что улучшает теплообмен.

Функция размывания частоты контроллера UCC28070 помогает уменьшить емкость конденсатора и дает возможность использовать фильтр электромагнитных помех меньшего размера и стоимости. Схема защиты от превышения выходного напряжения с функцией обнаружения разомкнутого контура предохраняет систему от повреждений монтажной платы.

Помимо этого, в контроллере UCC28070 предусмотрена блокировка при пониженном напряжении, пошаговое ограничение максимального тока, а также функция защиты от перегрева системы.

Микросхема UCC28070 поставляется в 20-контактном корпусе TSSOP. В настоящее время предоставляются образцы, а массовое производство запланировано на январь 2008 года.

нение в составе портативных приложений с батарейным питанием, то часто диапазон входного напряжения характеризуется совместимостью с аккумуляторными батареями:

- одноэлементными щелочными/никелевыми аккумуляторными батареями;
- двухэлементными щелочными/никелевыми аккумуляторными батареями;
- одноэлементными литиево-ионными аккумуляторными батареями;
- двухэлементными литиево-ионными аккумуляторными батареями.

4. Вспомогательные функции

Наиболее типичными вспомогательными функциями, которые часто необходимы в каскаде стабилизации напряжения, являются:

- вход разрешения работы, с помощью которого можно отключить преобразователь, когда система переходит в дежурный режим работы, или реализовать формирование напряжений в определенной последовательности. Такой вход предусмотрен более чем у половины DC/DC-преобразователей.
- выход сигнализации корректности уровня выходного напряжения POWER GOOD. Данный выход активизируется, когда преобразователь выходит на режим

стабилизации и выходное напряжение отклоняется не более допустимой величины. Соединив в нужной конфигурации выходы POWER GOOD и входы разрешения работы нескольких преобразователей, можно добиться требуемой последовательности формирования напряжений.

- вывод синхронизации. Данный вывод полезен в тех случаях, когда требуется либо установить требуемую частоту преобразования, либо синхронизировать работу нескольких каналов преобразования. К примеру, противофазная работа двух каналов характеризуется меньшими пульсациями тока во входном конденсаторе, что снижает требования к его выбору.

- сигнализация разряда аккумуляторной батареи. Данная функция часто необходима в применениях с батарейным питанием для сигнализации о снижении напряжения аккумулятора ниже допустимого уровня.

5. Частота преобразования

TI выпускает преобразователи с частотой преобразования от 52 кГц до 4 МГц. В последнее время существенно возросло число преобразователей с частотой преобразования выше 1 МГц. В настоящее время почти половину от всего ассортимента TI составляют именно такие преобразователи. Если к ним добавить еще и преобразователи с частотой преобразо-

вания 500 кГц и выше, то доля их составит более 90%. Повышение частоты преобразования связано в первую очередь с возможностью миниатюризации схемного решения за счет применения чип-конденсаторов и чип-дресселей. Рост частоты преобразования влияет на повышение уровня собственного потребления, что негативно сказывается на эффективности преобразования при малых токах нагрузки, однако эту проблему TI решает с помощью специально организованных энергосберегающих режимов работы, позволяющих поддерживать КПД преобразования на высоком уровне.

6. Рабочий температурный диапазон

Подавляющая часть преобразователей (более 75%) рассчитана на работу в промышленном температурном диапазоне -40...85°C, устройства для автомобильных применений могут работать в диапазоне до +125°C. Незначительную долю занимают преобразователи для температурных диапазонов от -30...85°C, -20...85°C и 0...70°C.

7. Корпус

DC/DC-преобразователи TI выпускаются в различном корпусном исполнении (SOIC, DDPAK/TO-263, SON, SOT, SOT-23, TO-220, DIESALE, DSBGA, MSOP, PDIP, SO, TSSOP, HTSSOP, QFN, BGA и др.). Такое многообразие вызвано непрерывным ужесточением требований к занимаемому корпусом пространству (площади посадочного места и высоте). Наименьшим посадочным местом обладают безвыводные корпуса (например, QFN, BGA), у которых точки припаивания к печатной плате находятся под корпусом. Для улучшения теплорассеивающей способности некоторые корпуса оснащены специальной теплорассеивающей площадкой (Power PAD, Thermal PAD), которая позволяет передать тепло от корпуса ИС к печатной плате.

8. Ток нагрузки

Ток нагрузки характеризует нагрузочную способность преобразователя. Выходной ток пони-

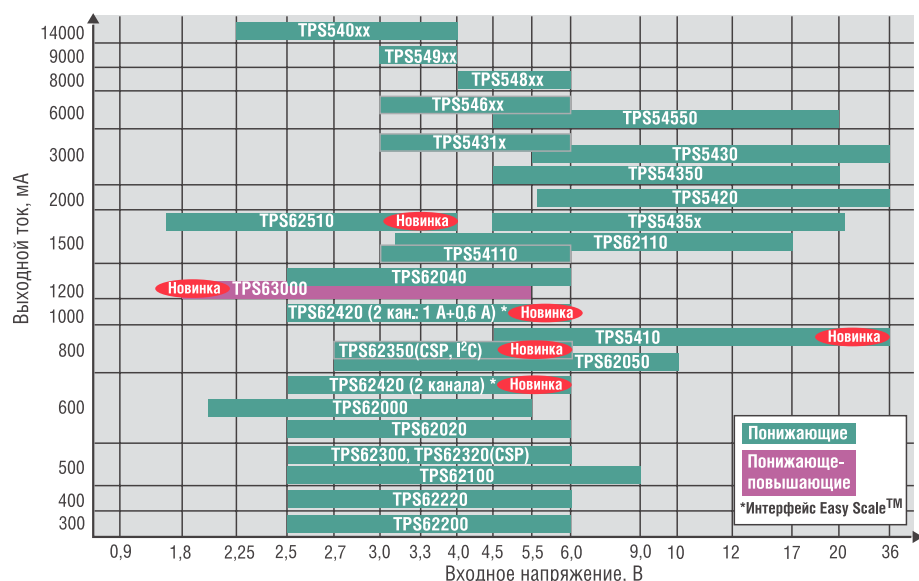


Рис. 1. Понижающие DC/DC-преобразователи со встроенным ключом

жающих преобразователей и есть ток, который может быть отдан в нагрузку (см. рис. 1). Также однозначно оценить нагрузочную способность повышающего преобразователя нельзя, т.к. ключ не связан с нагрузкой, а управляет только зарядом дросселя. Поэтому выбор повышающего преобразователя осуществляют по максимальному току ключа ($I_{ком}$), требования к которому определяют исходя из максимального тока нагрузки ($I_{нагр}$), выходного напряжения ($V_{вых}$) и минимального входного напряжения ($V_{вх.мин}$):

$$I_{НАГР} = 0,65 I_{КОМ} \times \frac{V_{ВХ.МИН}}{V_{ВЫХ}}$$

Сориентироваться в выборе повышающего преобразователя по току через ключ поможет рисунок 2.

Обзор семейств DC/DC-преобразователей для построения узлов низковольтного электропитания

Далее будет рассмотрено несколько семейств низковольтных DC/DC-преобразователей с выходным напряжением менее 5 В. Они находят широкое применение в портативной технике (КПК, сотовые телефоны, смартфоны, цифровые камеры и др.) для питания микропроцессоров, программируемой логики, ЦПОС и/или специализированных ИС (ASIC).

Для этого требуются особые стабилизаторы напряжения, способные с высокой эффективностью формировать низковольтное напряжение при питании от аккумуляторной батареи. Примером таких стабилизаторов может служить семейство TPS6220x. В его состав входит несколько высокоэффективных понижающих преобразователей напряжения, различающихся уровнем выходного напряжения (фиксированный или регулируемый). Информация по представителям семейства и их схеме включения представлена на рис. 3. Диапазон входного напряжения этих преобразователей позволяет работать от одноэлементного литиево-ионного аккумулятора или 3-элементного NiMH/NiCd-

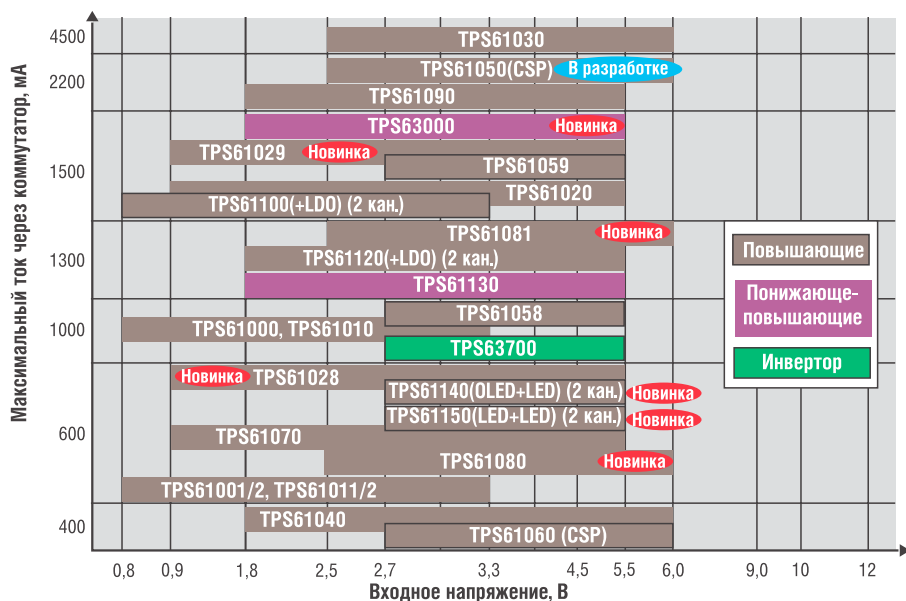
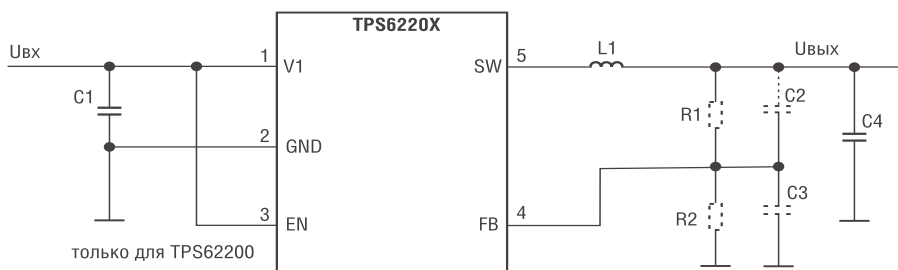


Рис. 2. Повышающие DC/DC-преобразователи со встроенным ключом



Наименование	Uвх, В	Uвых, В	Iвых, мА
TPS62200	2,5...6,0	2,5...Uвх	<300
TPS62207	2,5...6,0	1,2	<300
TPS62201	2,5...6,0	1,5	<300
TPS62204	2,5...6,0	1,6	<300
TPS62202	2,5...6,0	1,8	<300
TPS62208	2,5...6,0	1,875	<300
TPS62205	2,7...6,0	2,5	<300
TPS62203	3,6...6,0	3,3	<300

Рис. 3. Понижающие стабилизаторы из семейства TPS6220x

аккумулятора. Кроме того, преобразователи могут работать от стандартных шин питания с напряжением 3,3 В или 5 В. При работе с номинальными токами нагрузки частота преобразования равна 1 МГц, а при малых нагрузках преобразователи переходят в дежурный режим работы, в котором снижается частота преобразования и уровень собственного потребления (до 15 мкА). Благодаря этому, КПД поддерживается на высоком уровне даже при малых токах нагрузки. Для получения полностью завершеного решения стабилизатора напряжения, ИС преобразователей с фиксированным вы-

ходным напряжением необходимо дополнить всего лишь тремя миниатюрными внешними компонентами: дросселем L1 и конденсаторами C1, C4 (см. рис. 3). Топология преобразователей обеспечивает отличные значения стабильности выходного напряжения при изменениях по входу и нагрузке даже при использовании на входе и выходе миниатюрных керамических конденсаторов. Для работы регулируемого преобразователя дополнительно потребуются резистивный делитель напряжения R1R2, от которого зависит уровень выходного напряжения, и конденсаторы C2, C3 для подавления шума

Таблица 1. Семейство понижающих DC/DC-преобразователей TPS623xx

Наименование	Выходное напряжение, В	Порог блокировки при снижении напряжения, В	Корпус	Температурный диапазон, °С
TPS62300	Регулируемое	2,4	QFN-10, CSP-8	-40...85
TPS62301	1,5	2,4	QFN-10, CSP-8	
TPS62302	1,6	2,4	QFN-10, CSP-8	
TPS62303	1,8	2,4	QFN-10, CSP-8	
TPS62304	1,2	2,4	QFN-10, CSP-8	
TPS62305	1,875	2,4	QFN-10, CSP-8	
TPS62311	1,5	2	CSP-8	
TPS62313	1,8	2	CSP-8	
TPS62315	1,875	2	CSP-8	
TPS62320	Регулируемое	2,4	QFN-10, CSP-8	
TPS62321	1,5	2,4	QFN-10, CSP-8	

Таблица 2. Семейство TPS6240x

Наименование	Выход 1		Выход 2	
	Напряжение, В (DEF_1 = 1/0)	Макс. ток, мА	Напряжение, В	Макс. ток, мА
TPS62400	Регулируемое	400	Регулируемое	600
TPS62401	1,1/1,575	400	1,8	600
TPS62402	1,8/2,2	400	3,3	600
TPS62403	1,1/1,575	400	2,8	600

ным благодаря повышению частоты преобразования до 3 МГц и, как следствие, снижению индуктивности до 1...2,2 мкГн (для сравнения: типовая индуктивность выходного дросселя TPS6220x равна 10 мкГн). Кроме того, преобразователи TPS623xx доступны в CSP-корпусах (от Chip Scale Package — «соразмерный с кристаллом корпус») с меньшим посадочным местом. Преобразователи также отличаются повышенной — до 500 мА — нагрузочной способностью, возможностью синхронизации внешним сигналом и отличной от TPS6220x схемой каскада обратной связи по напряжению. Этот каскад представлен тремя выводами:

- VOUT — вход контроля выходного напряжения (подключается к выходному напряжению у всех версий);
- FB — вход обратной связи по напряжению (не используется у регулируемых версий);
- ADJ — вывод регулировки выходного напряжения (не используется у нерегулируемых версий).

Наличие вывода ADJ дает возможность реализовать программируемый с помощью внешнего ЦАП стабилизатор напряжения. Пример такой схемы показан на рис. 4.

В применениях, где требуется формирование двух низковольтных напряжений питания (например, логического ядра и интерфейса ввода-вывода), выгодно использовать двухканальные понижающие импульсные стабилизаторы напряжения. В качестве примера здесь будет приведено новое семейство двухканальных преобразователей

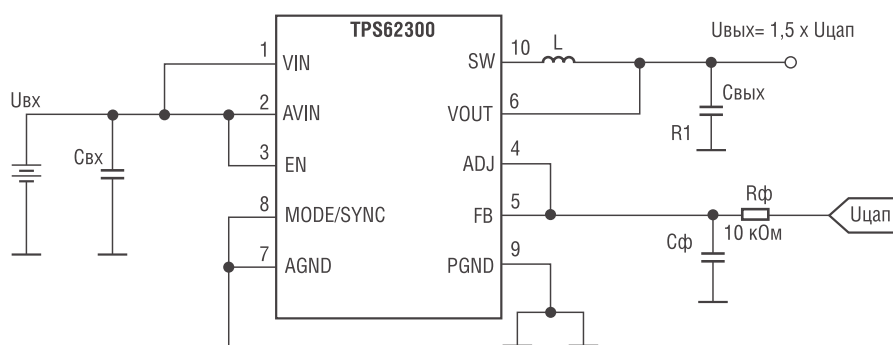


Рис. 4. Импульсный стабилизатор напряжения, регулируемый с помощью ЦАП

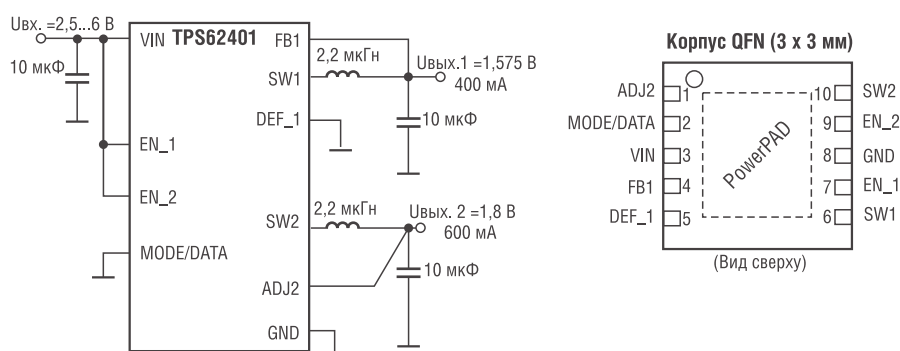


Рис. 5. Схема включения и расположение выводов преобразователя TPS62401

в цепи обратной связи. Преобразователи поставляются в миниатюрном 5-выводном корпусе SOT-23, что также способствует уменьшению габаритов всего решения. К числу дополнительных функций преобразователей относятся вход разрешения работы, плавный старт и возможность работы со 100%-ым

заполнением импульсов (что необходимо для снижения минимального перепада напряжения).

Добиться еще большей миниатюризации каскада низковольтного питания микропроцессора или ЦПОС позволяют преобразователи семейства TPS623xx (см. табл. 1). Это стало возмож-

Таблица 3. Семейство повышающих преобразователей TPS6107x

Наименование	Частота преобразования, кГц	Выходное напряжение	Экономичный режим	Порог реагирования по входу EN		Корпус	Температурный диапазон
				лог. 0	лог. 1		
TPS61070DDC	1200	Регулируемое	Включен	$\leq 0,2 \times V_{BAT}$	$\geq 0,8 \times V_{BAT}$	6-выв. TSOT-23	-40...85°C
TPS61071DDC	1200	Регулируемое	Отключен	$\leq 0,2 \times V_{BAT}$	$\geq 0,8 \times V_{BAT}$		
TPS61072DDC	600	Регулируемое	Отключен	$\leq 0,2 \times V_{BAT}$	$\geq 0,8 \times V_{BAT}$		
TPS61073DDC	1200	Регулируемое	Включен	$\leq 0,4 \text{ В}$	$\geq 1,2 \text{ В}$		

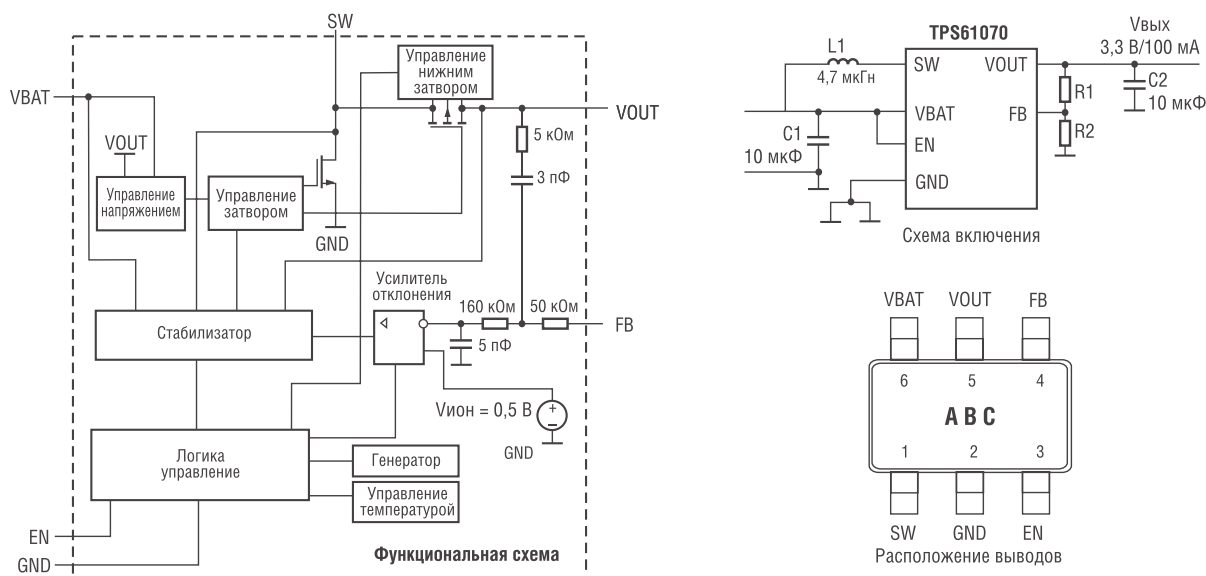



Рис. 6. Функциональная схема, схема включения и расположение выводов преобразователя TPS61070

TPS6240x с частотой преобразования 2,25 МГц. Важным отличием данных преобразователей является наличие однопроводного последовательного интерфейса EasyScale (вывод MODE/DATA), который предоставляет доступ к четырем внутренним регистрам, от которых зависят уровни выходных напряжений: REG_DEF_1_LOW (выходное напряжение 1-го преобразователя, когда на входе DEF_1 низкий уровень), REG_DEF_1_HIGH (тоже, но когда на входе DEF_1 высокий уровень), REG_DEF_2 (выходное напряжение 2-го преобразователя). По умолчанию в данные регистры записываются значения, которые приводят к установлению выходных напряжений в соответствии с данными из табл. 2 (кроме преобразователя TPS62400, который по умолчанию настроен на работу с внешним делителем напряжения). Пример схемы включения преобразователя TPS62401, а также назначение выводов для корпуса QFN-10 показаны на рис. 5.

Рассмотрим еще одну новую разработку TI – семейство повышаю-

щих преобразователей TPS6107x. Их важной привлекательной чертой является возможность работы от одно-, двух- и трехэлементной щелочной NiCd- или NiMH-батареи, а также одноэлементной литиево-ионной или литиево-полимерной батареи. При питании напряжением 0,9 В преобразователи способны формировать напряжение 3,3 В при токе нагрузки 75 мА. Если требуется более высокая нагрузочная способность, то необходимо изменить количество элементов в батарее. Так, например, при входном напряжении 1,8 В и том же выходном напряжении 3,3 В нагрузочная способность возрастает вдвое и составляет 150 мА. Если же преобразователь формирует напряжение 5 В и питается от источника напряжением 3,3 В или литиево-ионной батареи, то ток нагрузки может быть до 200 мА. Преобразователи обладают сопоставимым КПД с рассмотренными выше понижающими преобразователями. В данном случае КПД достигает 90% (у понижающих он может достигать 95%). Это стало возможным, благодаря применению на выходе синхрон-

ного преобразовательного каскада на МОП-транзисторе (обычно, в качестве нижнего ключевого элемента, использовался диод Шоттки, которому свойственны более высокие потери при низких выходных напряжениях), а также малому собственному потребляемому току (типичное значение 19 мкА). Применение синхронного МОП-транзистора в выходном каскаде (см. рис. 6) также позволило реализовать функцию отключения нагрузки после перевода преобразователя в режим отключения (через вывод EN). Информация о представителях семейства TPS6107x и их отличиях представлена в таблице 3.

Более детальную информацию о DC/DC-преобразователях можно получить на специальном разделе интернет-сайта TI www.power.ti.com, посвященном продукции для построения узлов электропитания. 

Получение технической информации, заказ образцов, поставка – e-mail: analog.vesti@compel.ru